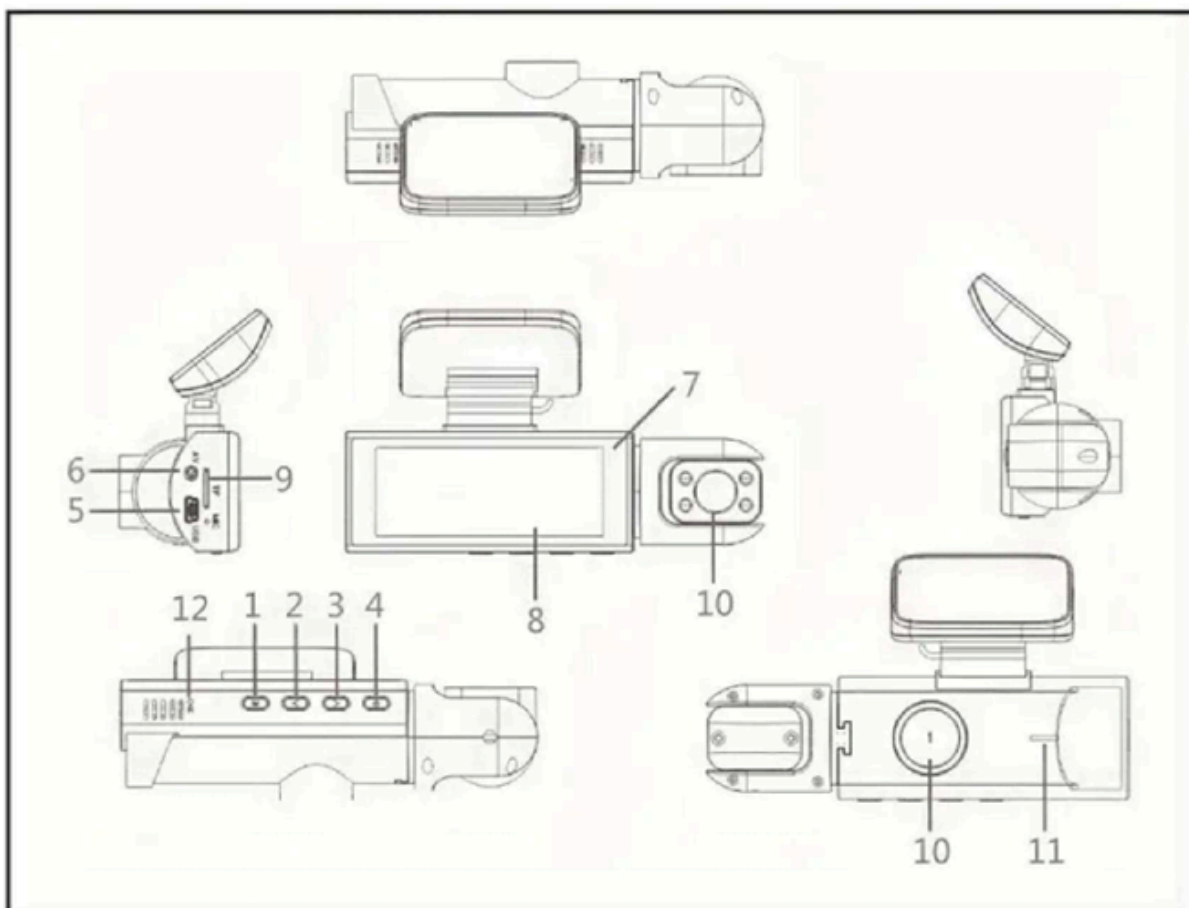


Tento produkt využívá vysoce výkonné čipy, které zajišťují video ve vysokém rozlišení a plynulý obraz. Podporuje nahrávání videa v rozlišení **1080P FHD** a **720P**. Před použitím si prosím pečlivě přečtete tento návod a řádně jej uschovejte. Doufáme, že vám tento produkt bude dlouho dobře sloužit a splní vaše potřeby.

1) Popis vzhledu a hlavních funkcí



1. Tlačítko režimu / menu
2. Tlačítko nahoru
3. Tlačítko dolů / otočení obrazu
4. Tlačítko napájení / potvrzení OK
5. USB napájení
6. Rozhraní AV-IN
7. Indikátor videa
8. Displej 3,16"
9. Slot pro TF kartu
10. Kamera
11. Klakson / zvukový výstup
12. Otvor pro resetování

2) Tlačítko napájení / potvrzení OK

Funkce 1: Zapnutí / vypnutí

Ve vypnutém stavu krátce stiskněte tlačítko **[Power Key]** pro zapnutí zařízení. Zařízení poté automaticky začne pracovat.

V zapnutém stavu dlouze stiskněte tlačítko **[Power Key]** po dobu **3 sekund**. Zařízení automaticky uloží video soubory i uživatelská nastavení a následně se vypne.

Tlačítko potvrzení OK

Funkce 1:

V hlavním rozhraní nebo v rozhraní nahrávání videa krátce stiskněte tlačítko **[Power Key]** pro zapnutí nebo vypnutí nahrávání videa.

Funkce 2:

V rozhraní přehrávání videa krátce stiskněte tlačítko **[Power Key]** pro přehrání nebo pozastavení souboru.

Funkce 3:

V rozhraní nastavení krátce stiskněte tlačítko **[Power Key]** pro uložení nastavení.

3) Tlačítko režimu / menu

V pohotovostním režimu krátce stiskněte tlačítko režimu pro vstup do hlavního rozhraní. Dlouhým stisknutím tlačítka režimu vstoupíte do menu nastavení.

4) Zvýšení hlasitosti

V pohotovostním režimu a v režimu menu krátce stiskněte tlačítko nahoru pro posun nahoru. V hlavním rozhraní krátce stiskněte tlačítko nahoru pro zapnutí nebo vypnutí hlasitosti nahrávání.

V režimu přehrávání videa krátce stiskněte tlačítko nahoru pro snížení hlasitosti přehrávání.

5) Tlačítko dolů

V pohotovostním režimu a v režimu menu krátce stiskněte tlačítko dolů pro posun v nastavení směrem dolů.

V hlavním rozhraní krátce stiskněte tlačítko dolů pro přepnutí mezi obrazem z přední a zadní kamery v režimu obraz v obraze.

V režimu přehrávání videa krátce stiskněte tlačítko nahoru pro zvýšení hlasitosti přehrávání.

6) Instalační příručka

1. Vypněte motor vozidla.
2. Vložte TF kartu do slotu pro kartu v záznamovém zařízení.

Poznámka: Použijte prosím vysokorychlostní TF kartu, minimálně třídy Class 6, s kapacitou alespoň 4 GB. TF karta podporuje maximální kapacitu 32 GB. Před prvním použitím doporučujeme naformátovat paměťovou kartu přímo v kameře.

3. Připevněte záznamové zařízení na původní místo.
4. Zapojte autonabíječku do zapalovače.
5. Připojte USB rozhraní záznamového zařízení k autonabíječce pomocí prodlužovacího nabíjecího kabelu.

Poznámka: Při instalaci lze prodlužovací nabíjecí kabel vést podél okraje interiéru vozidla.

6. Nainstalujte zadní kameru na zadní část vozidla a při instalaci věnujte pozornost správnému směru. Kabeláž lze vést podél střechy vozidla. Po instalaci připojte zadní konektor do vstupu **AV-IN** záznamového zařízení.
7. Nastavte polohu objektivu tak, aby byl objektiv vodorovně se zemí.
8. Nastartujte motor a zkontrolujte, zda je zařízení správně nainstalováno.

Poznámka: Pokud je zařízení nainstalováno správně, indikátor provozu systému svítí. Zařízení začne přecházet do režimu nahrávání a indikátor nahrávání bliká. Zkontrolujte, zda je obraz na displeji normální. Pokud je obraz převrácený, kontaktujte nás prosím včas.

7) Představení funkcí

Použití funkce nahrávání za jízdy

Nastartujte motor vozidla. Záznamové zařízení se automaticky zapne a spustí funkci nahrávání videa.

Kliknutím na „**DASH CAM**“ v hlavním rozhraní vstoupíte do rozhraní nahrávání videa. Kliknutím na ikonu videa spustíte nebo vypnete funkci nahrávání videa. Kliknutím na tlačítko nahrávání videa v hlavním rozhraní můžete funkci nahrávání videa zapnout nebo vypnout.

Když ikona svítí červeně a bliká, probíhá nahrávání. Po vypnutí motoru vozidla záznamové zařízení automaticky uloží video obsah a vypne se.

Video se ukládá po segmentech na TF kartu. Jakmile je TF karta plná, zařízení přepíše dříve nahrané video.

Poznámka:

a) Délku nahrávaného úseku lze v menu nastavit na **1 / 2 / 3 / 5 minut**. Pokud je vybrána některá z těchto možností a TF karta se zaplní, záznamové zařízení přepíše dříve uložený záznam.

b) Video soubory a fotografie z přední a zadní kamery se ukládají do složek „**DCIMA**“ a „**DCIMB**“ v adresáři „**DCIM**“ na TF kartě.

Použití funkce fotografování

Kliknutím na „**Take a picture**“ v hlavním rozhraní vstoupíte do režimu fotografování. Kliknutím na ikonu „**Take a picture**“ pořídíte fotografii.

Pro návrat do hlavního rozhraní klikněte na tlačítko **Zpět** v pravém dolním rohu obrazovky.

Přehrávání videa

Kliknutím na „**Video Playback**“ v hlavním rozhraní vstoupíte do režimu přehrávání.

Aktuální soubor lze uzamknout. Kliknutím na příslušnou ikonu soubor uzamknete. Pro odemknutí aktuálního souboru klikněte na ikonu znovu.

V seznamu souborů se můžete pohybovat nahoru a dolů. Kliknutím na ikonu přehrávání spustíte přehrávání videa. Během přehrávání videa lze video přetočit zpět nebo vpřed kliknutím na příslušné ikony.

Kliknutím na tlačítko **Zpět** v pravém dolním rohu obrazovky se vrátíte do hlavního rozhraní.

Funkce uzamčení jedním tlačítkem

Během nahrávání videa klikněte na ikonu zámku. Aktuální video se uzamkne a nebude přepsáno.

Pro odemknutí aktuálního souboru klikněte na ikonu zámku znovu.

Uzamčený soubor nebude přepsán.

Funkce ztlumení jedním tlačítkem

Kliknutím na ikonu mikrofону v hlavním rozhraní nebo v režimu videa zapnete nebo vypnete záznam zvuku.

Nastavení se uloží automaticky, takže po restartování zařízení není nutné funkci ztlumení znovu nastavovat.

Funkce přepínání rozhraní kamery

V rozhraní videa klikněte na ikonu přepnutí zobrazení. Obraz lze přepínat dopředu / dozadu a měnit zobrazení v režimu obraz v obraze.

Nastavení času a data

V menu vyberte v části „**General Settings**“ možnost „**Time/Date**“ a nastavte čas a datum.

Poznámka: Aby bylo možné správně zaznamenat datum a čas pro případné doložení událostí při dopravních nehodách, nastavte před použitím zařízení správný čas.